



The power behind competitiveness

# Delta InfraSuite

## Шинопроводы с литой изоляцией

Серия BR, 250 A - 1600 A

[www.deltapowersolutions.com](http://www.deltapowersolutions.com)



**DELTA**  
Smarter. Greener. Together.

# Группа компаний Delta

## Ведущий поставщик решений по управлению электропитанием и системам терморегулирования

Группа компаний Delta – ведущий мировой поставщик решений по управлению электропитанием, системам терморегулирования и использованию возобновляемых источников энергии, производитель электронных компонентов, дисплеев, средств промышленной автоматизации и сетевого оборудования. Деятельность компании Delta сосредоточена в трех основных областях: силовая электроника, управление энергией и интеллектуальные «зелёные» технологии. Офисы Delta открыты во всем мире. Заводы расположены на Тайване, в Китае, Таиланде, Мексике, Индии, Бразилии и в Европе.

Являясь мировым лидером в области силовой электроники, Delta неуклонно следует своей миссии: «Создавать инновационные, энергоэффективные и экологически чистые решения для повышения качества жизни». Способствуя защите окружающей среды, Delta реализует многолетние программы «зеленого» производства без использования свинца, а также переработки и утилизации отходов.

Более подробную информацию о продукции Группы компаний Delta можно получить на сайте <http://www.deltaww.com/>

**№1 в мире** по производству импульсных источников питания, вентиляторов с бесщеточными двигателями постоянного тока и систем питания для телекома

**163** офисов продаж и **39** производственных предприятий по всему миру

**5-6 %** годового оборота инвестируется в исследования и разработки, более **7000** инженеров в **64** проектно-исследовательских центрах по всему миру

Получено более **7100** патентов и **47** признанных международных наград, включая iF, Reddot и Taiwan Excellence.

## Мировой поставщик №1 источников питания коммерческого назначения

Согласно докладу IHS, компания Delta Electronics остается крупнейшим мировым поставщиком источников питания промышленного назначения, на долю которого в 2016 г. приходилось 15,5 % рынка, оцениваемого в 21 869 млн. долларов США.

### Доход мирового рынка источников питания коммерческого назначения за 2016 г., млн. долларов США

Место	Название компании	Доля рынка
1	Delta Electronics	15,5 %
2	Axxxxxx	7,5 %
3	Lxxxxxx Technology	4,5 %

Источник: AC-DC & DC-DC Merchant Power Supplies, IHS, 2017

# Delta во всем мире

	Азия и ТОЗ (Китай)	Америка	EMEA	Всего
Офисы продаж	104 (61)	20	39	163
Заводы	32 (19)	4	3	39
Исследовательские центры	43 (23)	7	12	64

EMEA - Европа, Ближний Восток и Африка

- Офисы продаж
- Заводы
- Исследовательские центры



## Наши награды

В 2017 г., опередив 37 ведущих мировых поставщиков электронного оборудования, приборов и компонентов, компания Delta Electronics седьмой год подряд была включена в Мировой Индекс Устойчивости Доу-Джонса (DJSI).




2007-2008 гг.  
50 ведущих компаний Азии по версии Forbes



Награда Frost & Sullivan Green Excellence 2009 г. за корпоративное лидерство



2014  
Вхождение в рейтинг Climate Performance Leadership Index (CPLI)



2011 - 2015 гг.  
Индекс Устойчивости Доу-Джонса

Более подробную информацию о Группе компаний Delta можно получить на сайте <http://www.deltaww.com/>

# Подразделение Mission Critical Infrastructure Solutions (MCIS)

Опираясь на богатейший опыт в области энергоэффективности и управления энергоснабжением, Mission Critical Infrastructure Solutions (MCIS), подразделение компании Delta Electronics Inc., позиционирует себя следующим образом: «The power behind competitiveness» (Энергия конкурентоспособности). MCIS играет важную роль в повышении конкурентоспособности наших клиентов. Мы выполняем эту роль, предоставляя надёжные и высокоэффективные системы питания и инфраструктурные решения для ЦОД, обеспечивающие бесперебойную работу критически важных объектов и сокращающие полную стоимость владения для клиентов. Delta MCIS – это сильный и надёжный партнер для компаний, стремящихся к победе над конкурентами.



Микро ЦОД



Модульный ЦОД



Контейнерный ЦОД



Контейнерная энергоустановка



Управление инфраструктурой ЦОД (DCIM)



Охлаждение



Питание переменного тока



Гибридные системы



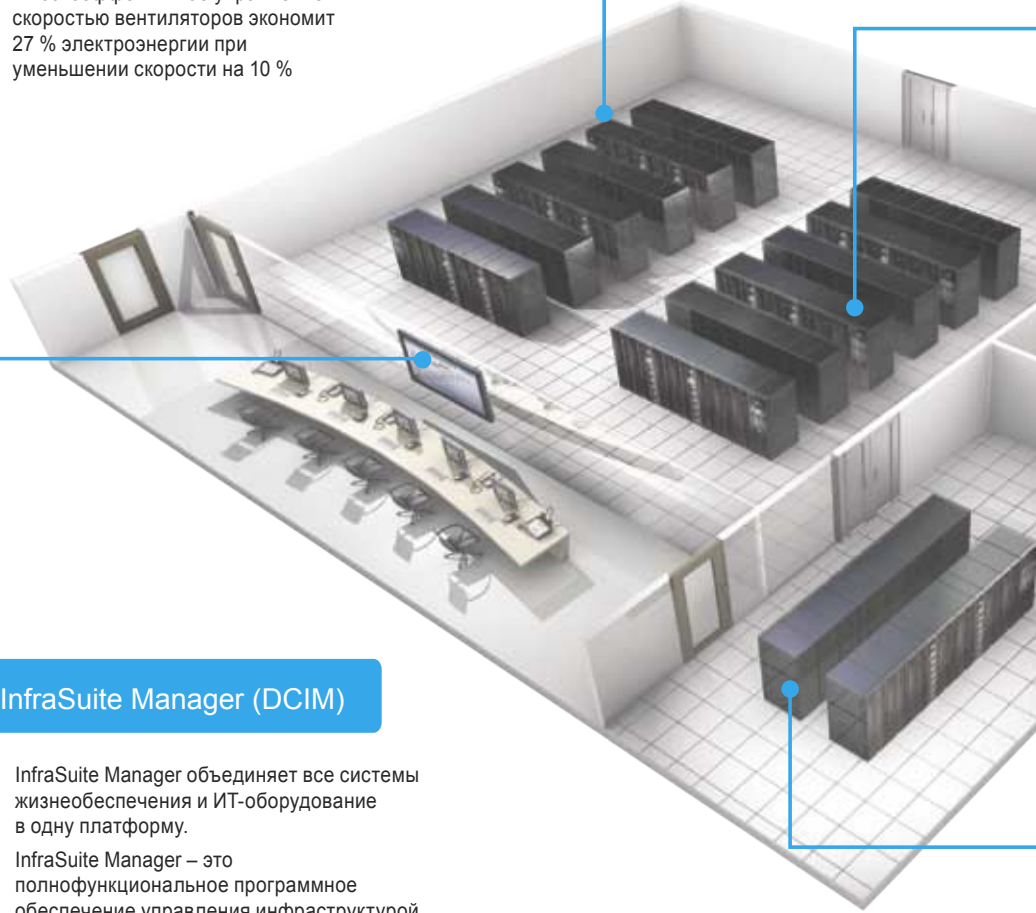
## Прецизионное охлаждение

- Высокоэффективное управление скоростью вентиляторов экономит 27 % электроэнергии при уменьшении скорости на 10 %



## InfraSuite Manager (DCIM)

- InfraSuite Manager объединяет все системы жизнеобеспечения и ИТ-оборудование в одну платформу.
- InfraSuite Manager – это полнофункциональное программное обеспечение управления инфраструктурой, которое оптимизирует производительность и управление жизненным циклом ЦОД.



Располагая более чем 15-летним опытом работы в области систем бесперебойного питания, Delta Electronics стала ведущим брендом. Компания располагает всеми возможностями для профессиональной разработки и производства ИБП различного назначения. В нашу клиентскую базу входят ведущие мировые предприятия по производству полупроводников, оптоэлектроники, продуктов питания, нефтепродуктов, а также финансовые учреждения и телекоммуникационные компании. Кроме того, наши решения по бесперебойному питанию в последние годы широко использовались при проведении масштабных мероприятий в азиатском регионе, таких как выставка World Expo 2010 в Шанхае, Азиатские Игры в Гуаньчжоу и Универсиада в Шеньчжэне. ИБП Delta играют важнейшую роль при реализации крупных гражданских проектов, включая систему скоростного городского транспорта Тайбэя, которая с 2004 г. в течение пяти лет подряд признавалась лучшей по надежности по классификации Nova/CoMet, а также недавно запущенную в Китае космическую станцию «Тяньгун». Ведущие мировые компании выбирают Delta, поскольку наши продукты увеличивают конкурентоспособность своих владельцев.

### Система распределения питания



- Блок распределения питания (PDU): модульные выходные выключатели с трансформаторами, поддерживающие горячую замену
- Стоечный блок распределения электропитания (rPDU): надежные автоматические выключатели защиты отходящих линий
- Кабинет распределения питания (RPP): без трансформатора
- Монтируемый в стойке кабинет распределения питания (rRPP): идеальное решение для распределения электропитания в небольших ЦОД
- Шинопровод: надежное и безопасное решение для распределения электроэнергии

### Система бесперебойного питания



- Полностью модульная конструкция с поддержкой горячей замены и масштабирования
- Выходной коэффициент мощности до 1
- Значительное энергосбережение благодаря лучшему в отрасли КПД в нормальном режиме – до 96,5 %

### Стойка и аксессуары



- Модульная серверная стойка с высокой степенью перфорации > 70 % увеличивает рассеяние тепла
- Предотвращение смешивания горячего и холодного воздуха улучшает значение PUE до < 1,5







## Содержание

- Система шинопроводов с литой изоляцией Delta 7
- Шинопроводы для применения в ЦОД 8
- Преимущества для заказчиков 9
- Преимущества шинопроводов 10–11
- Технические характеристики 12–13
- Отводные блоки (серия Rv) 14–15
- Отводные блоки (серия Rh) 16–19
- Торцевой блок подачи питания 18
- Модуль мониторинга 19

# Система шинпроводов с литой изоляцией Delta

## Гибкое, безопасное и надежное решение для распределения электропитания низкого напряжения

Руководствуясь девизом “Smarter, Greener, Together”, компания Delta использовала лучшие в отрасли электронные технологии для разработки шинпроводов серии BR для центров обработки данных. В отличие от традиционных систем кабельной проводки или шинпроводов типа «сэндвич», Delta применила заливку эпоксидным компаундом, что значительно повысило степень защиты (IP), безопасность и надежность. Решение Delta идеально подходит для применения в различных отраслях и климатических условиях. Превосходные электрические и механические характеристики эпоксидного компаунда позволяют минимизировать размеры шинпроводов серии BR и упростить их конструкцию. Шинпроводы этой серии отличаются длительным сроком службы, возможностью повторного применения и обеспечивают значительное энергосбережение.

## Потребительская ценность

Особенности шинпроводов серии BR:

- Доступна технология «Continuous Plug-In», позволяющая размещать отводной блок в любом месте по всей длине прямого элемента, что упрощает распределение электропитания и расширение конфигурации и очень удобно при использовании в ЦОД.
- Сверхбезопасное решение удовлетворяет всем требованиям центров обработки данных.
- Соответствие различным стандартам, таким как IEC, CNS и GB, в зависимости от рынка сбыта и требований заказчиков.
- Компактное решение с небольшим весом позволяет преодолеть характерные для ЦОД ограничения, связанные с массой и габаритами оборудования.
- Высокоинтегрированные композитные материалы безопасны для здоровья людей и существенно снижают электромагнитные помехи, защищая чувствительное оборудование.

## Сравнение шинпроводов Delta с традиционными кабелями

Шинпроводы Delta превосходят кабели по таким критериям, как безопасность, электрические свойства, надежность, масштабируемость. Это делает их лучшим выбором для компаний, стремящихся оптимизировать суммарную стоимость владения.

	Шинпроводы с литой изоляцией	Обычная кабельная распределительная сеть
Гибкость системы	Легкоразборные соединения, возможность замены и многократного использования, простая адаптация к изменениям в схеме	При изменении схемы требуется заново прокладывать проводку
Монтаж и конфигурирование	Быстрый монтаж и конфигурирование	Прокладка электропроводки в помещениях требует много времени и больших расходов
Эффективность использования пространства	Всего 30 % от объема, занимаемого кабельной проводкой, эффективная экономия монтажного пространства	Для кабельной сети требуются PDU и RPP, занимающие «чистое пространство»
Внешний вид	Простая идентификация цепей с первого взгляда	Запутанная силовая проводка, в которой сложно разобраться
Огнестойкость	Высокая, в соответствии с IEC 60331	Отсутствует
Степень защиты	Для ЦОД в основном используется исполнение со степенью защиты IP20. По требованию заказчика степень защиты может быть увеличена до IP54.	Не указывается в общих технических данных
Стойкость к химическим веществам и коррозии	Превосходная	Плохая
Стойкость к токам короткого замыкания	Высокая	Низкая
Перегрузочная способность (+25 %, 2 часа)	Высокая	Слабая стойкость к нагреву (не более 60 °C) представляет большую опасность при перегрузках, приводит к быстрому старению изоляционного материала и сокращению срока службы
Класс нагревостойкости изоляции	Высокий класс нагревостойкости F (155 °C).	Низкий

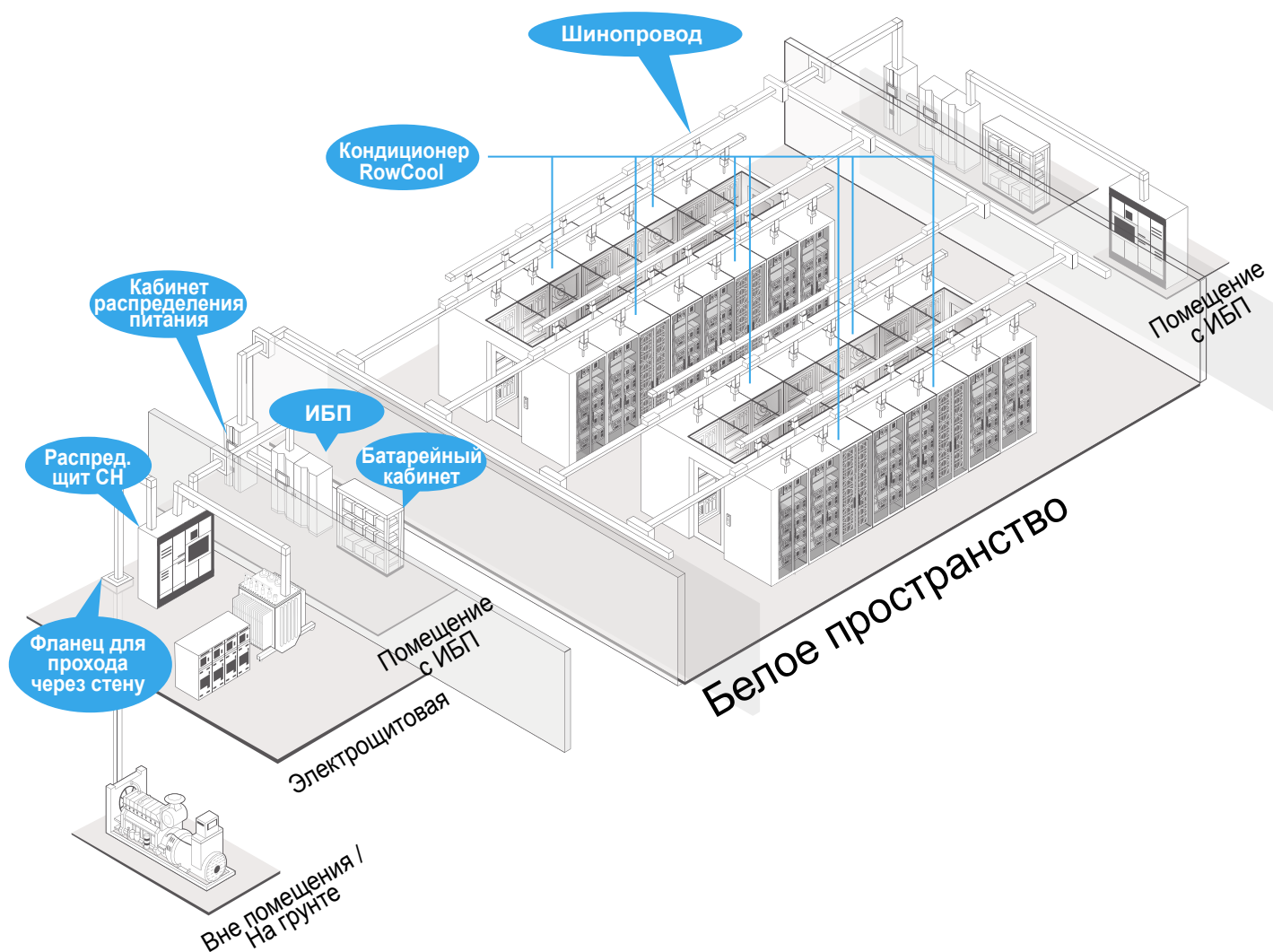
# Шинопроводы для применения в ЦОД

Недавнее появление Больших Данных и Интернета Вещей заставляет увеличивать вычислительную мощность, пропускную способность и объемы хранилищ данных в ЦОД. Это закономерно приводит к постепенному увеличению не только количества, но и плотности мощности стоек. Эффективное использование пространства становится серьезной проблемой при строительстве ЦОД.

Шинопроводы с литой изоляцией серии BR от Delta предназначены исключительно для центров обработки данных. Благодаря заливке эпоксидным компаундом они обладают компактной конструкцией и низким уровнем излучаемых помех, что позволяет обойти ограничения по занимаемому объему в серверных помещениях. Проектировщики ЦОД могут легко размещать силовые линии рядом с кабелями передачи данных, не опасаясь вредного воздействия электромагнитного излучения.

Кроме того, отводные блоки могут быть изготовлены в заказном исполнении. Их можно гибко использовать с различными системами питания серверных стоек. Отводные блоки поддерживают горячую замену. В них также может использоваться гибкая технология «Continuous Plug-In», позволяющая размещать отводной блок в любом месте по всей длине прямого элемента. Таким образом, они не занимают полезного объема ЦОД, а заказчики могут гибко расширять систему передачи и распределения электроэнергии.

## Шинопроводы для ЦОД





# Преимущества для заказчиков

## Безопасность, надежность, гибкость и эффективность



### Безопасность

Степень защиты IP54 обеспечивает водо- и пыленепроницаемость. Шинопровод сохраняет высокую надежность в сложных условиях окружающей среды, включая высокую влажность и капание воды. Специалисты Delta продумали все аспекты конструкции.

- Монтаж: защита от неправильного соединения предусмотрена на всех этапах сборки
- Эксплуатация: отводные блоки легко устанавливаются без использования инструментов
- Соответствие стандарту IEC 61439



### Надежность

Элементы шинопровода имеют алюминиевый кожух, а заливка эпоксидной смолой превращает их в монолитную конструкцию. Данное решение обладает следующими преимуществами:

- Минимизация риска повреждения при соприкосновении с более твердыми предметами при подъеме и сборке в ЦОД.
- Эффективное экранирование проводников внешним алюминиевым кожухом. Залитый компаунд значительно ослабляет электромагнитные помехи, влияющие на работу чувствительного оборудования.
- Отсутствие необходимости в техническом обслуживании.



### Эффективность

Множество точек отвода и модульное построение облегчают монтаж, эксплуатацию и расширение системы. Преимущества расположения точек отвода по всей длине и модульной конструкции шинопровода:

- Отсутствие ограничений, связанных с занимаемым пространством или местоположением. Шинопровод может быть спроектирован и установлен без помощи профессионалов.
- Модульная конструкция отводных блоков обеспечивает простое и быстрое расширение системы.
- Экономия времени на ожидание необходимых материалов в случае изменения проекта.
- Сокращение времени и затрат на монтаж, расширение или изменение системы.

# Преимущества шинопроводов

## Прямые элементы

- Широкий диапазон номинального тока от 250 А до 1600 А.
- Сечение нейтрального проводника до 200 % сечения фазного проводника.
- Полная заливка внутренних полостей эпоксидным компаундом.
- По запросу возможно изготовление с измененным порядком чередования фаз или с применением технологии «Continuous Plug-In».
- Стандартная длина прямого элемента составляет 1 м, 2 м, 3 м, 4 м, 5 м, 6 м.
- Возможно исполнение с длиной, указанной заказчиком.
- Степень защиты IP54.



## Отводной блок

- Простое расширение, поддержка подключения «plug and play» и горячей замены.
- Монтаж без использования специальных инструментов.
- Возможность использования одного модуля или нескольких модулей параллельно.
- Возможность установки счетчиков электроэнергии и коммутационных аппаратов от ведущих поставщиков.
- Модуль мониторинга для выполнения дополнительных функций.



## Материал проводников

- Алюминий или медь по выбору.
- Проводимость медных проводников более 99,9 % IACS.
- Медные проводники полностью покрыты оловом для лучшей проводимости и более надежного контакта.



## Смолы

- Высокий класс нагревостойкости изоляции F (155 °C) гарантирует безопасность и надежность.
- Огнестойкость, водонепроницаемость, класс нагревостойкости изоляции, а также стойкость к химическим веществам и коррозии соответствуют действующим стандартам.
- Гарантированно высокая надежность даже в сложных условиях окружающей среды (степень защиты до IP54).



# Технические характеристики

## Медь

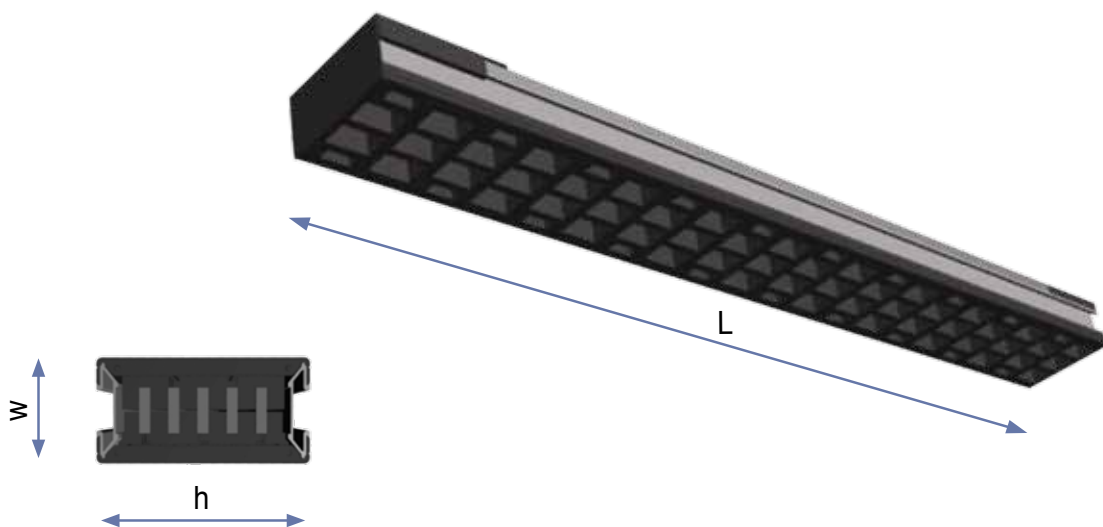
Номинальный ток шинопровода	250 A	400 A	600 A	800 A	1000 A	1250 A	1600 A
Модели	BRC02	BRC04	BRC06	BRC08	BRC10	BRC12	BRC16
Номинальное напряжение	B 1000	1000	1000	1000	1000	1000	1000
Номинальный ток	A 250	400	600	800	1000	1250	1600
Частота	Гц 50/60	50/60	50/60	50/60	50/60	50/60	50/60
Проводники	Чистота меди: 99,9 %. Проводимость: 99,9 % IACS.						
Покрытие проводника	Лужение (стандартное)						
Материал изоляции	Литая из эпоксидной смолы						
Класс нагревостойкости изоляции	F (155 °C)						
Заливка/кожух	Эпоксидная смола/алюминий						
Огнестойкость	UL94 V0						
Степень защиты	IP20 / IP54 (опционально)						
Ударопрочность	IK10						
Класс экранирования помех	Ea, Eb, Ec	Ea, Eb, Ec	Ea, Eb, Ec	Ea, Eb, Ec	Ea, Eb, Ec	Ea, Eb, Ec	Ea, Eb, Ec
Размеры	мм 117x58	117x58	117x58	117x73	117x86	117x113	117x153
Масса	кг/м 16	17	18	23	32	46	59

Отводной блок	
Конструкция контактов	Втычного типа
Конфигурация	Отводной блок с MCB/ELCB/RCBO Отводной блок с MCB/RCB и розетками Отводной блок с MCB/RCBO и счетчиком электроэнергии
Макс. ток	400 A
Производители выключателей	ABB, Mitsubishi, Fuji, GE, Schneider Electric (MG) или заданные заказчиком
Степень защиты	IP42
Покрытие кожуха	Порошковая краска
Цвет	Цвет RAL 7043

Общие характеристики (медь)	
Соответствие стандартам	IEC61439, IEC60529, IEC60331, IEC60332 CNS14286, CNS12514, CNS14165, CNS11073 CNS14286, CNS12514, CNS14165, CNS11073 ANSI/UL857, NEMA BU-1
Температура окружающего воздуха	-20 / +50 °C, среднесуточная +35 °C
Высота над уровнем моря	Не более 2000 м

MCB – модульный автоматический выключатель  
 ELCB – устройство защитного отключения  
 RCBO – автоматический выключатель, управляемый дифференциальным током со встроенной защитой от сверхтока  
 RCB – автоматический выключатель, управляемый дифференциальным током

# Технические характеристики

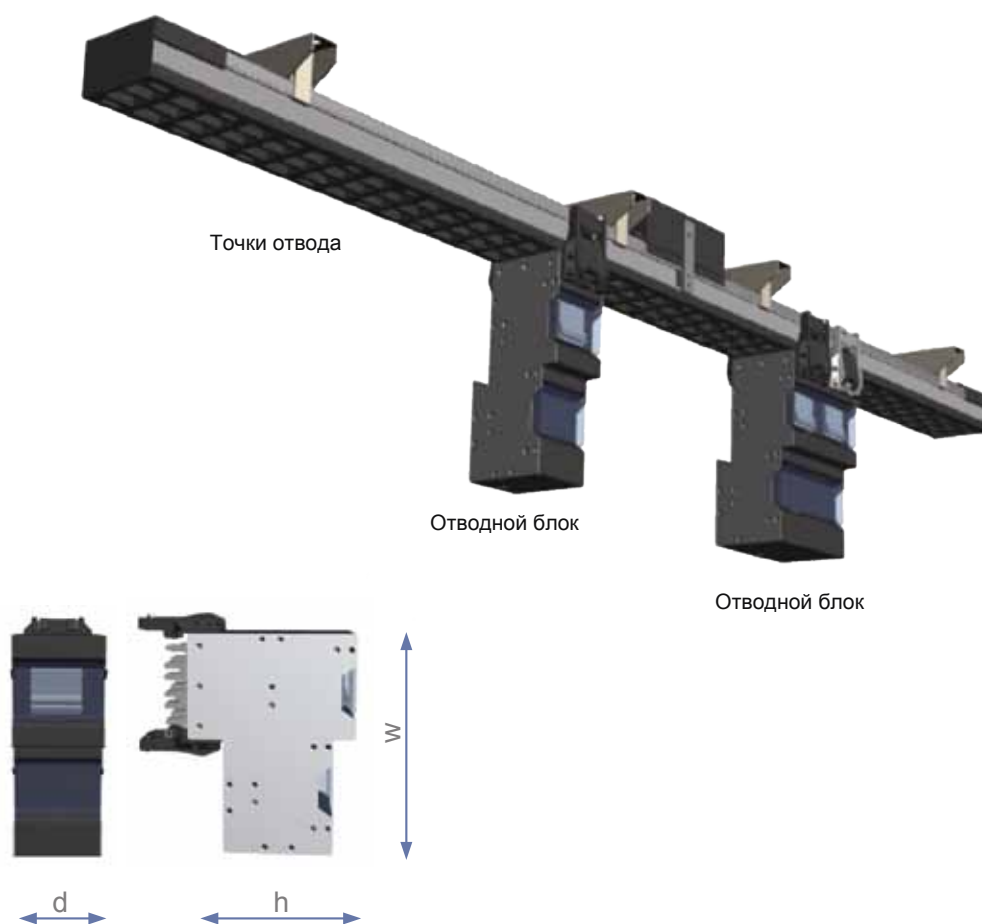


## Медь

Номинальный ток шинопровода		250A	400 A	600A	800A	1000A	1250A	1600A
Модели		BRC02	BRC04	BRC06	BRC08	BRC10	BRC12	BRC16
Номинальное напряжение (перем./пост. тока)	В	1000	1000	1000	1000	1000	1000	1000
Номинальный ток	А	250	400	600	800	1000	1250	1600
Частота	Гц	50/60	50/60	50/60	50/60	50/60	50/60	50/60
Значения импеданса для шинопровода, работающего при температуре 20/85 °C								
Акт. сопротивление $R_{20}$	мкОм/м	213,0	178,0	106,3	68,7	50,2	34,7	23,0
Акт. сопротивление $R_{85}$	мкОм/м	267,4	223,5	133,5	86,2	63,0	43,5	28,9
Реакт. сопротивление $X_{50}$	мкОм/м	120,0	117,5	112,3	86,2	57,3	42,3	28,0
Полн. сопротивление $Z_{50}$	мкОм/м	293,1	258,3	174,5	117,5	85,2	60,7	40,2
Реакт. сопротивление $X_{60}$	мкОм/м	144,0	140,4	134,8	95,9	68,8	50,8	33,6
Полн. сопротивление $Z_{60}$	мкОм/м	303,7	272,0	189,7	128,9	93,3	66,9	44,3
Сечение проводников								
L1, L2, L3	мм <sup>2</sup>	72,5	100	145	232	307,4	464	696
N (100 %)	мм <sup>2</sup>	72,5	100	145	232	307,4	464	696
G (внутр.)	мм <sup>2</sup>	72,5	50	72,5	116	153,7	232	348
Размеры шинопровода								
h x w	мм	117x58	117x58	117x58	117x73	117x73	117x113	117x153



## Отводные блоки (серия Rv)



## Медь

Номинальный ток		16 А	32 А	63 А	125 А	250 А	400 А
Модели		Rv-A3P16	Rv-A3P32	Rv-A3P63	Rv-A3P125	Rv-A3P250	Rv-A3P400
Ширина	мм	275	275	275	275	275	275
Высота	мм	165	165	165	165	165	165
Глубина	мм	100	100	100	200	300	300
Степень защиты		IP42	IP42	IP42	IP42	IP42	IP42
Масса	кг	3	3	3	12	20	26

# Стандартные конфигурации

## Один модуль



## Два модуля



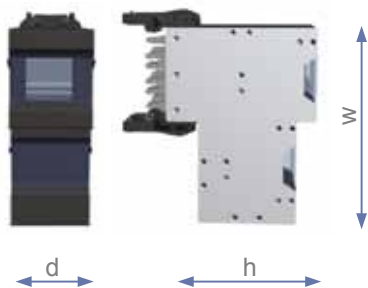
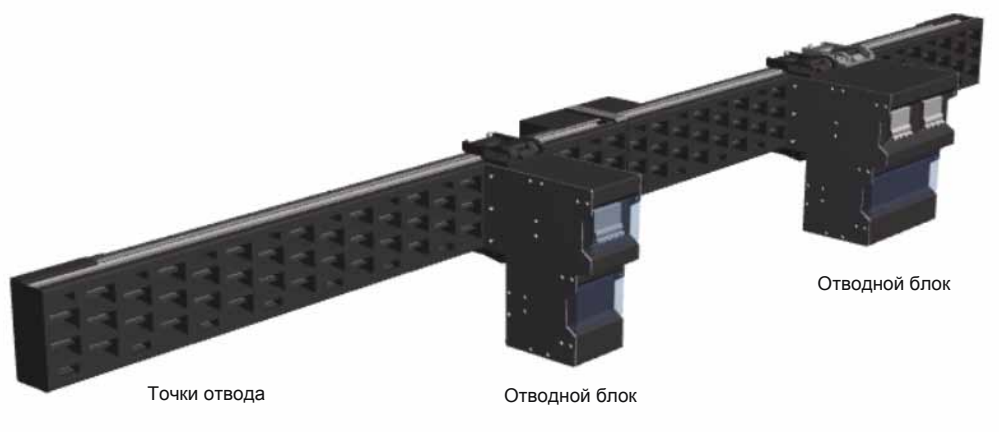
## Три модуля



MCB – модульный автоматический выключатель

Заказные конфигурации доступны по запросу.

# Отводные блоки (серия Rh)



Номинальный ток	16 A	32 A	63 A	125 A	250 A	400 A
Модели	Rv-A3P16	Rv-A3P32	Rv-A3P63	Rv-A3P125	Rv-A3P250	Rv-A3P400
Ширина	мм 250	250	250	250	250	250
Высота	мм 185	185	185	185	185	185
Глубина	мм 100	100	100	200	300	300
Степень защиты	IP42	IP42	IP42	IP42	IP42	IP42
Масса	кг 3	3	3	12	20	26

# Стандартные конфигурации (серия Rh)

## Один модуль



Rh-A3P\_\_MO

MCB  
Розетка



Rh-A3P\_\_MPO

MCB  
Счетчик электроэнергии  
Розетка



Rh-A1P\_\_MSO

MCB  
Переключатель фаз  
Розетка



Rh-A3P\_\_MG

MCB  
Вилка к кабелем 2 м



Rh-A3P\_\_MPG

MCB  
Счетчик электроэнергии  
Вилка с кабелем 2 м



Rh-A1P\_\_MSG

MCB  
Переключатель фаз  
Вилка с кабелем 2 м

## Два модуля



Rh-D3P\_\_MO

MCB (x2)  
Розетка (x2)



Rh-D3P\_\_MPO

MCB (x2)  
Счетчик электроэнергии  
Розетка (x2)



Rh-D3P\_\_MSO

MCB (x2)  
Переключатель фаз  
Розетка (x2)



Rh-D3P\_\_MO

MCB (x2)  
Вилка с кабелем 2 м (x2)



Rh-D3P\_\_MPO

MCB (x2)  
Счетчик электроэнергии  
Вилка с кабелем 2 м (x2)



Rh-D3P\_\_MSO

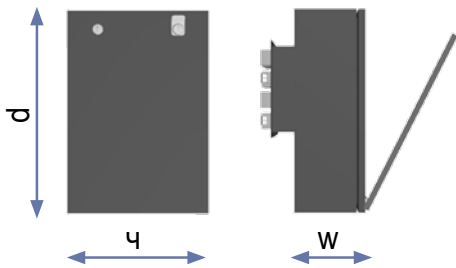
MCB (x2)  
Переключатель фаз  
Вилка с кабелем 2 м (x2)

MCB – модульный автоматический выключатель

Заказные конфигурации доступны по запросу.

# Торцевой блок подачи питания

Торцевой блок подачи питания позволяет подключать электропитание к шинопроводу, который не подключен к распределительному щиту.



## Медь

Номинальный ток	250 A	400 A	630 A	1250 A	1600 A
Модели	Rt-3P250	Rt-3P400	Rt-3P630	Rt-3P1250	3P1600
Ширина	мм 160	160	160	250	250
Высота	мм 300	300	300	300	300
Глубина	мм 430	430	430	430	430
Степень защиты	IP42	IP42	IP42	IP42	IP42
Масса	кг 15	15	17	21	28



## Модуль мониторинга

Отводной блок может быть оборудован модулем мониторинга, который отображает данные об энергопотреблении на своем дисплее или передает их в диспетчерскую через линию RS485.



## InfraSuite Manager ПО управления инфраструктурой ЦОД (DCIM)

Delta InfraSuite Manager – это полнофункциональное программное обеспечение управления инфраструктурой ЦОД. Оно представляет собой комплексную платформу автоматического сбора, регистрации и отображения данных для облегчения управления ЦОД. InfraSuite Manager оптимизирует производительность и управление жизненным циклом ЦОД.



Base Model  
(Operation)



Energy



Slide Show



Asset



Capacity



Work Order



Asset  
Inspection

